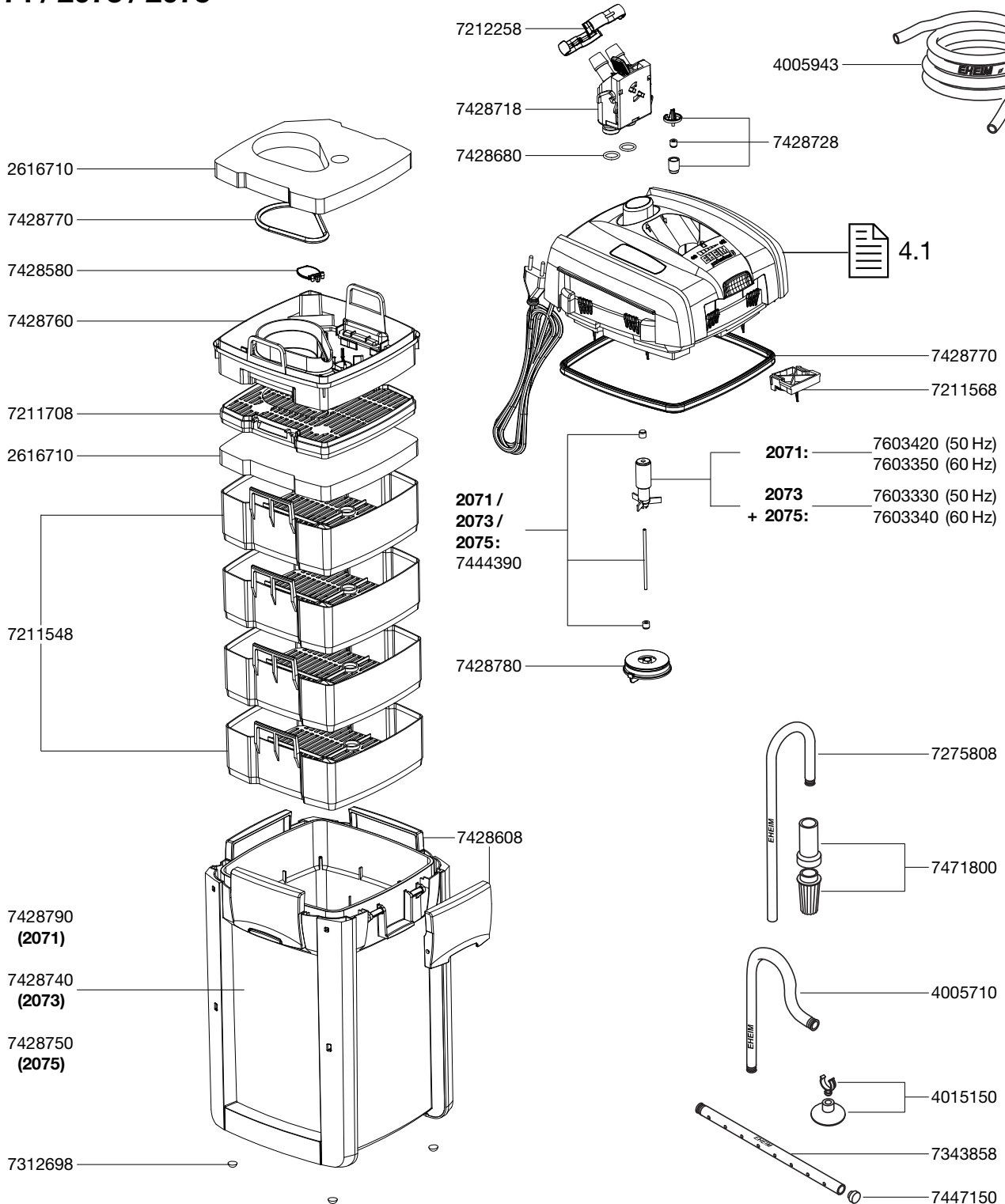


**2071 Außenfilter *professionel 3* 250**  
**2073 Außenfilter *professionel 3* 350**  
**2075 Außenfilter *professionel 3* 600**



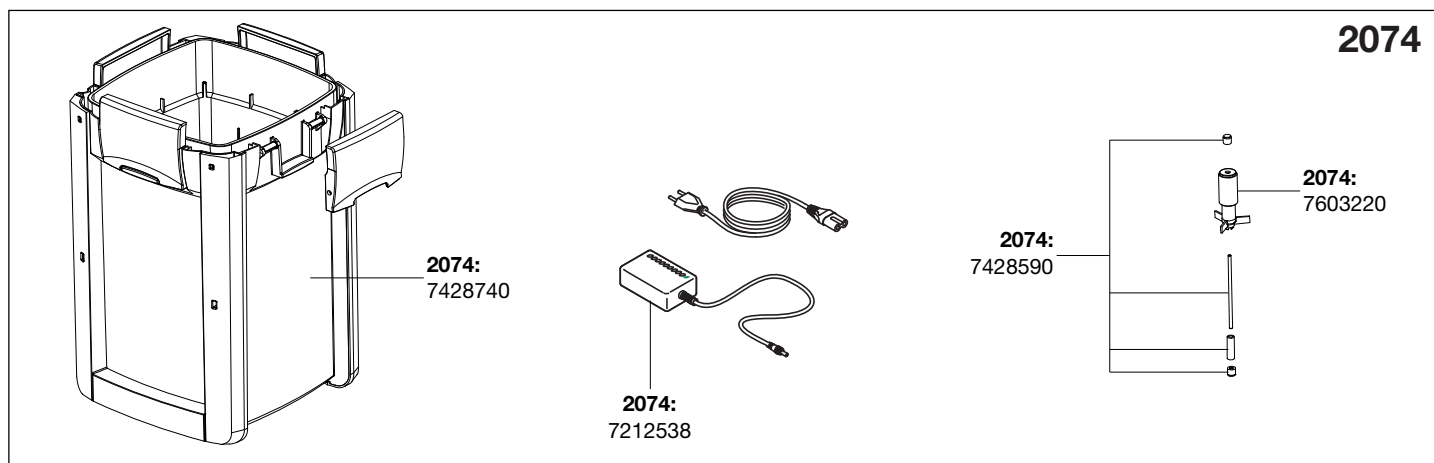
Ersatzteile. Änderungen vorbehalten.

**2071 / 2073 / 2075**





Ersatzteile. Änderungen vorbehalten.



Best.-Nr.	Ersatzteil	2071 / 2073 / 2075
2616710	Set Vorfilter-Filtermatte blau (1 x) und Filtervlies weiß (4 x)	
4005710	Auslaufbogen	
4005943	Schlauch saug- und druckseitig ø 16/22 mm (3 m)	
4015150	Sauger mit Klemmbügel (2 Stück)	
7211548	Filtereinsatz	
7211568	Stopfen	
7211708	Abdeckgitter	
7212258	Schlauchsicherung	
7275808	Ansaugrohr	
7312698	Gummipuffer (4 Stück)	
7343858	Düsenrohr	
7428580	Vorfilterklappe	
7428608	Verschlussklipp komplett	
7428680	Satz Dichtungsringe für Sicherheitsadapter	
7428718	Sicherheitsadapter mit Absperrhebel	
7428728	Schwimmer komplett	
7428740	Filterbehälter mit Seitenblenden für 2073	
7428750	Filterbehälter mit Seitenblenden für 2075	

Best.-Nr.	Ersatzteil	2071 / 2073 / 2075
7428760	Vorfilter	
7428770	Satz Dichtungen für Behälter	
7428780	Pumpendeckel	
7428790	Filterbehälter mit Seitenblenden für 2071	
7444390	Satz Achse mit Tüllen für 2071, 2073 und 2075	
7447150	Set Verschluss-Stopfen	
7471800	Ansaugkorb	
7603330	Pumpenrad 50 Hz für 2073 und 2075	
7603340	Pumpenrad 60 Hz für 2073 und 2075	
7603420	Pumpenrad 50 Hz für 2071	
7603350	Pumpenrad 60 Hz für 2071	

Best.-Nr.	Ersatzteil	2074
7212538	Netzteil	
7428590	Satz Achse mit Tüllen und Hülse	
7428740	Filterbehälter mit Seitenblenden für 2074	
7603220	Pumpenrad 60 Hz und 50 Hz ( <i>electronic</i> )	